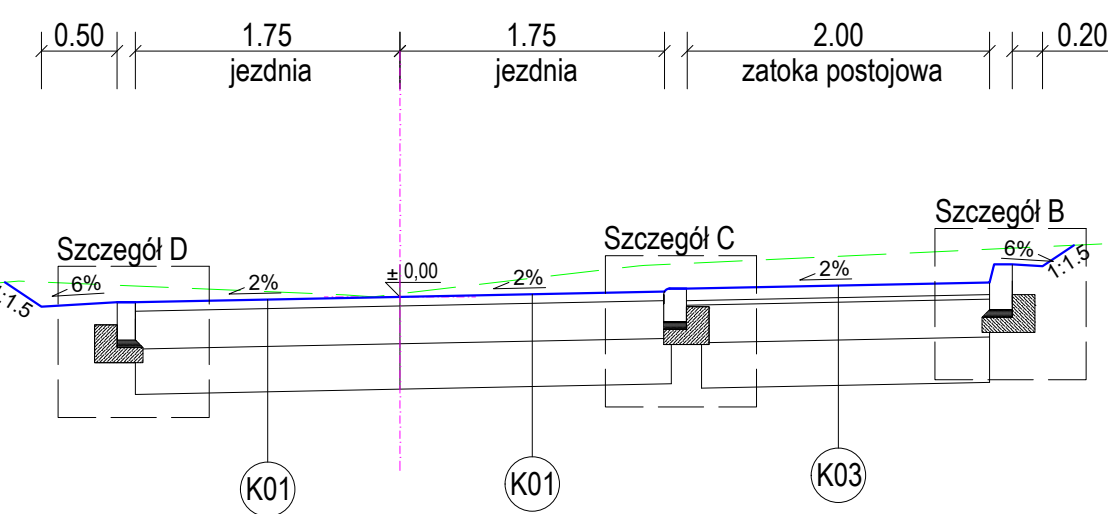


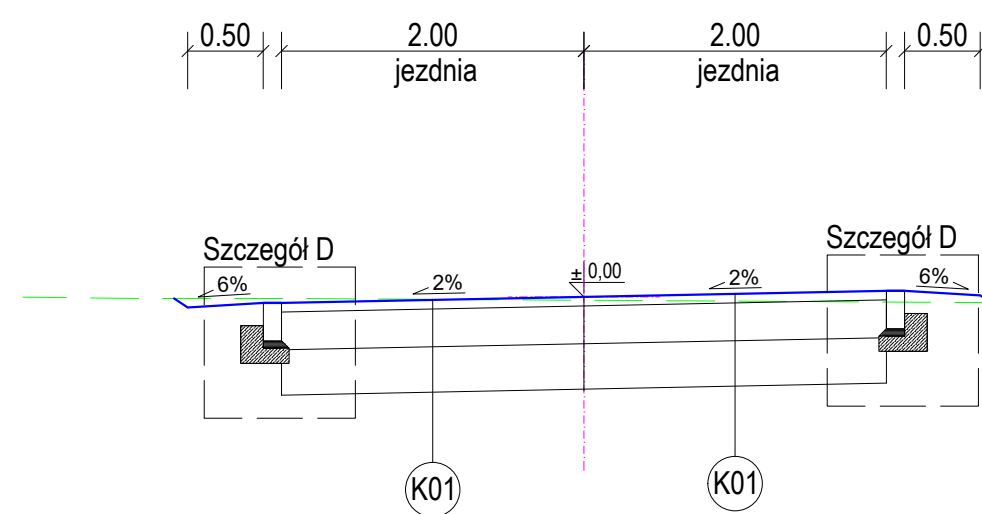
Przekrój normalny w widoku 1-1

skala 1:50 wymiary w m



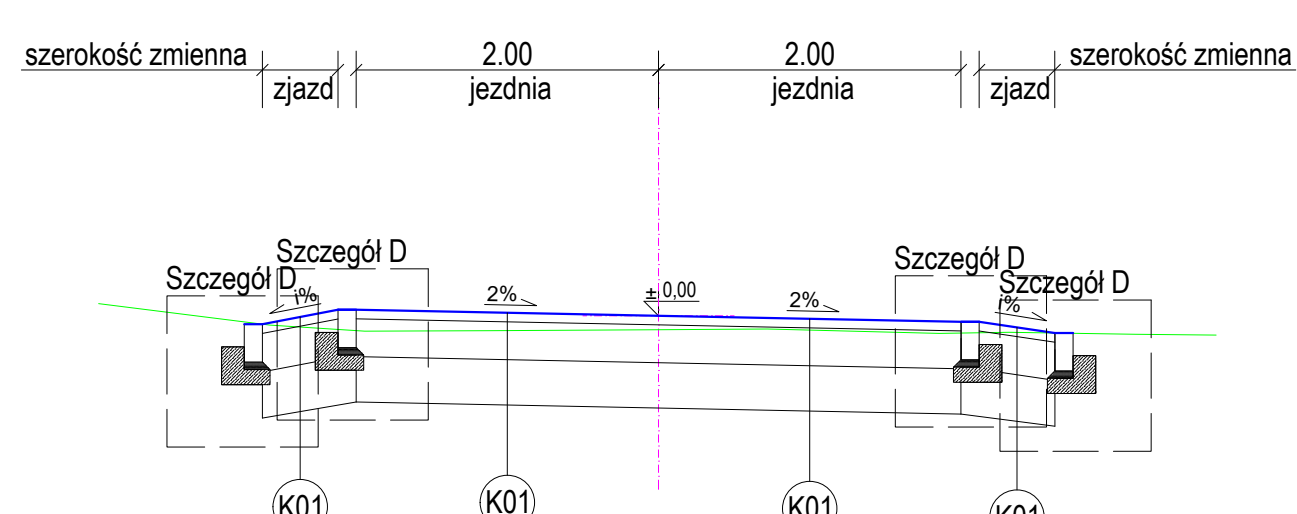
Przekrój normalny w widoku 2-2

skala 1:50 wymiary w m



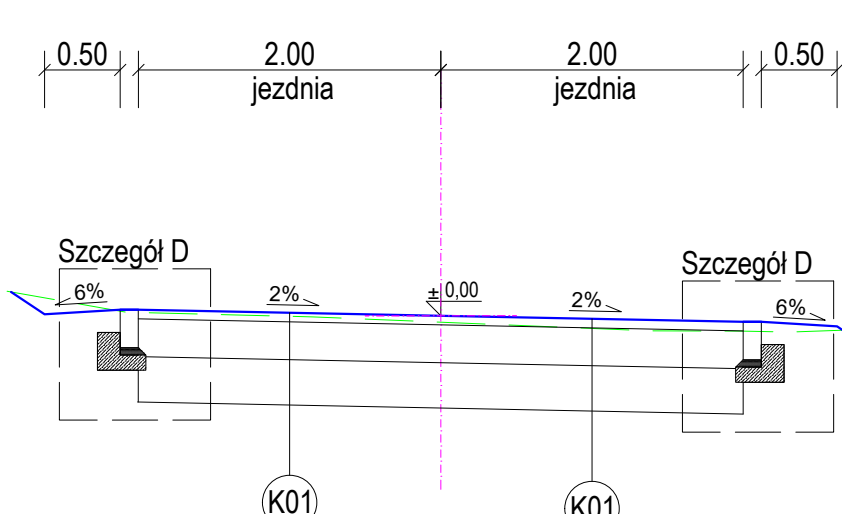
Przekrój normalny w widoku 3-3

skala 1:50 wymiary w m



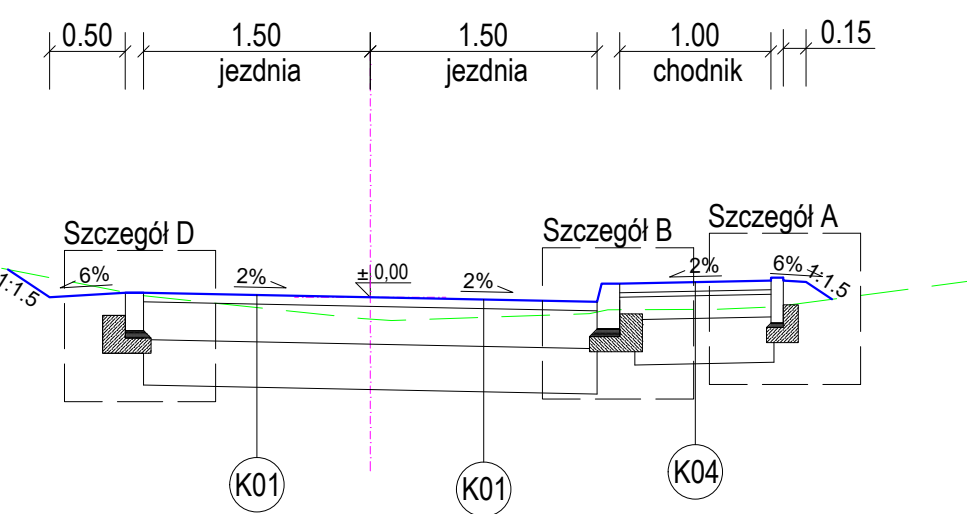
Przekrój normalny w widoku 4-4

skala 1:50 wymiary w m



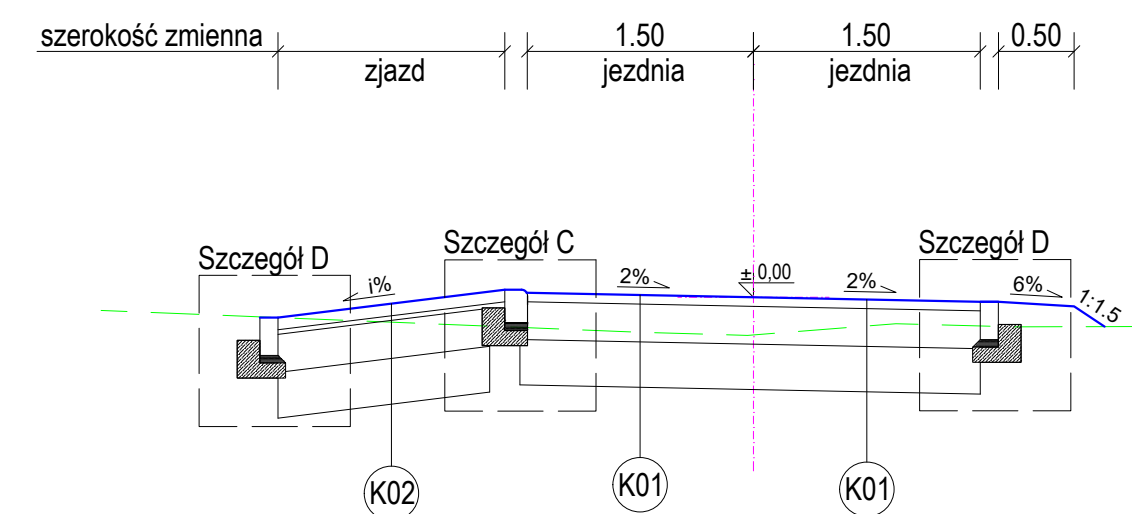
Przekrój normalny w widoku 5-5

skala 1:50 wymiary w m



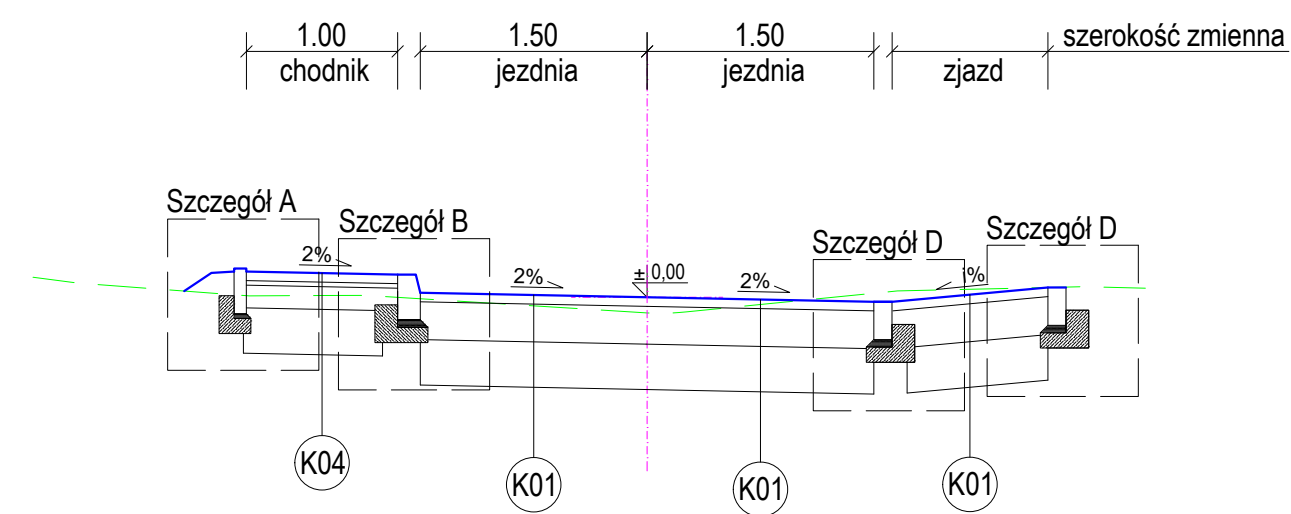
Przekrój normalny w widoku 6-6

skala 1:50 wymiary w m

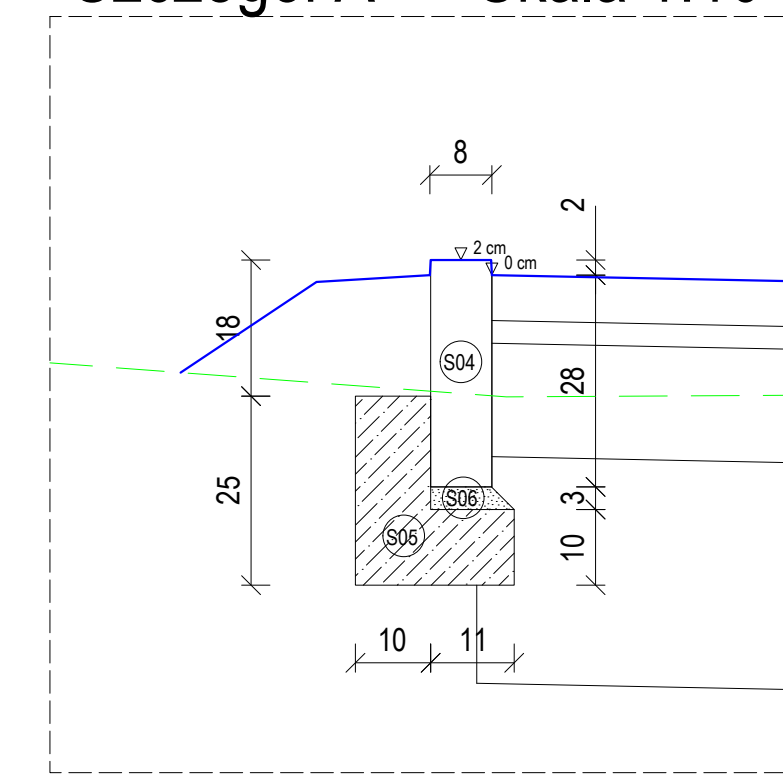


Przekrój normalny w widoku 7-7

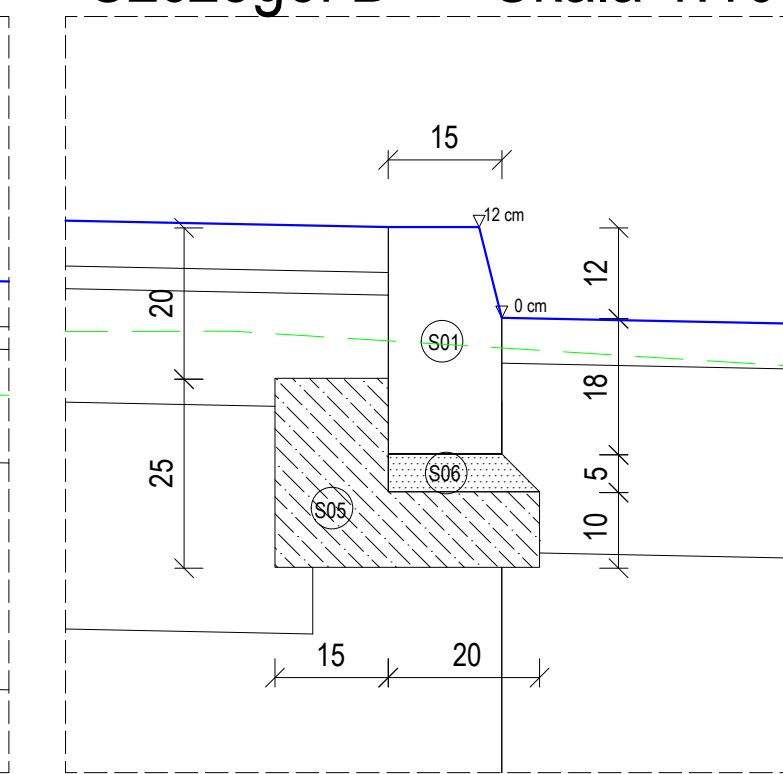
skala 1:50 wymiary w m



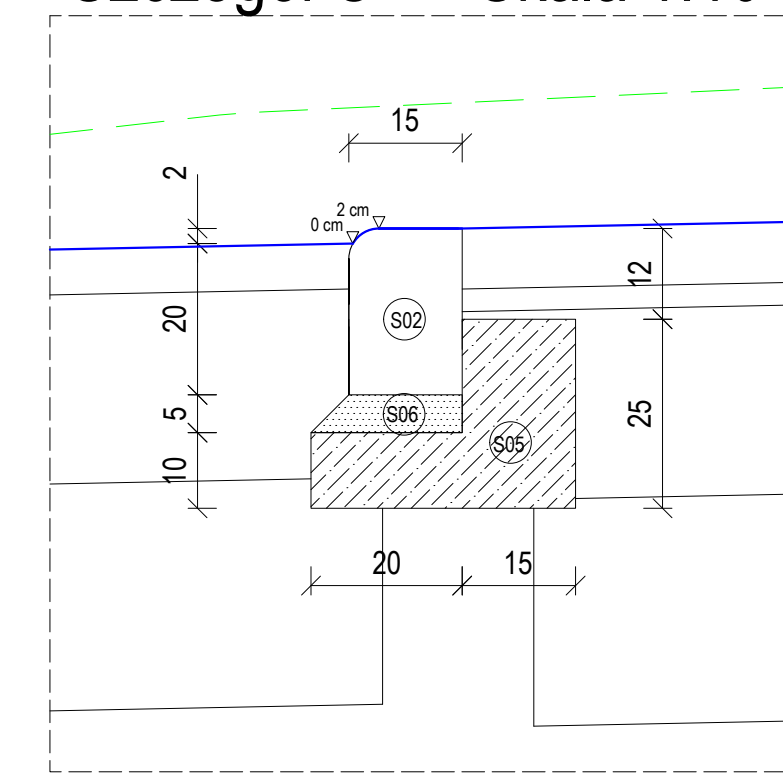
Szczegół A Skala 1:10



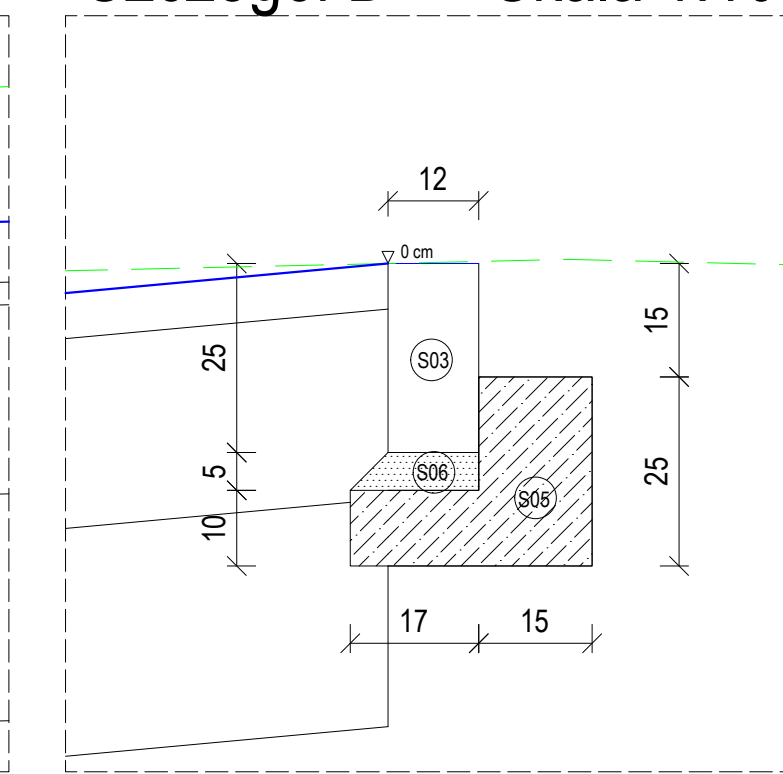
Szczegół B Skala 1:10



Szczegół C Skala 1:10



Szczegół D Skala 1:10



- ⊙S01 Krawężnik betonowy drogowy 15x30x100
- ⊙S02 Krawężnik betonowy drogowy najazdowy 15x22x100
- ⊙S03 Opornik betonowy 12x25x100
- ⊙S04 Obrzeże betonowe 8x30x100
- ⊙S05 Ława betonowa C12/15
- ⊙S06 Podsyпка cementowo-piaskowa 1:4

Przebudowa drogi osiedlowej w miejscowości Kamiennik Wielki		
K01	Jezdnie, zjazdy	
	Warstwa	Grubość [cm]
	Warstwa scieralno-wiązająca: SMA 16 JENA 50/70	6
	Podbudowa zasadnicza: mieszanka niezwiązana z kruszywem C90/3, KL.SM 0/31,5	25
	Warstwa odsączająca żwirowa k=8m/dobę	30
	Podłoże gruntowe	-
K02	Zjazd	
	Betonowa kostka brukowa typu „prostokąt”, szara	8
	Podsyпка cementowo-piaskowa 1:4	3
	Podbudowa zasadnicza: mieszanka niezwiązana z kruszywem C90/3, KL.SM 0/31,5	25
	Warstwa odsączająca żwirowa k=8m/dobę	30
	Podłoże gruntowe	-
K03	Zatoki postojowe	
	Warstwa	Grubość [cm]
	Betonowa kostka brukowa typu „prostokąt”, szara	8
	Podsyпка cementowo-piaskowa 1:4	3
	Podbudowa zasadnicza: mieszanka niezwiązana z kruszywem C90/3, KL.SM 0/31,5	25
	Warstwa odsączająca żwirowa k=8m/dobę	30
	Podłoże gruntowe	-
K04	Chodnik	
	Warstwa	Grubość [cm]
	Betonowa kostka brukowa typu „prostokąt”, szara	8
	Podsyпка cementowo-piaskowa 1:4	3
	Podbudowa zasadnicza: mieszanka niezwiązana z kruszywem C90/3, KL.SM 0/31,5	15
	Warstwa odsączająca żwirowa k=8m/dobę	30
	Podłoże gruntowe	-



DS-INFRA Marcin Potrzebowski
 ul. Joachima Pastoriusza 12/14
 80-707 Gdańsk
 email: biuro.dsinfra@gmail.com
 tel.: 662 175 470

Przebudowa drogi osiedlowej w miejscowości Kamiennik Wielki

Zadanie/Objekt			
Adres	Woj.: warmińsko-mazurskie	Powiat: elbląski	Gmina: Milejewo
Investor	Gmina Milejewo, ul. Elbląska 47, 82-316 Milejewo		Miejscowość: Kamiennik Wielki
Nazwa Tomu	Projekt Architektoniczno-Budowlany		Stadium projektu: PB
Nazwa Techniki opracowania	Układ Drogowy		Barwa: Drogowa
Tytuł rysunku	PRZEKROJE NORMALNE		
Zespół projektowy	imię i nazwisko	nr uprawnień	podpis
Projektował	mgr inż. Łukasz Kotulski	POM/0331/PWBD/15	09/2022
Sprawił	mgr inż. Maciej Potrzebowski	POM/0332/PWBD/15	Rys nr: 4
			Skala: 1:50/10