



ŚLIZGANIE



SOCJALIZACJA



SKAKANIE



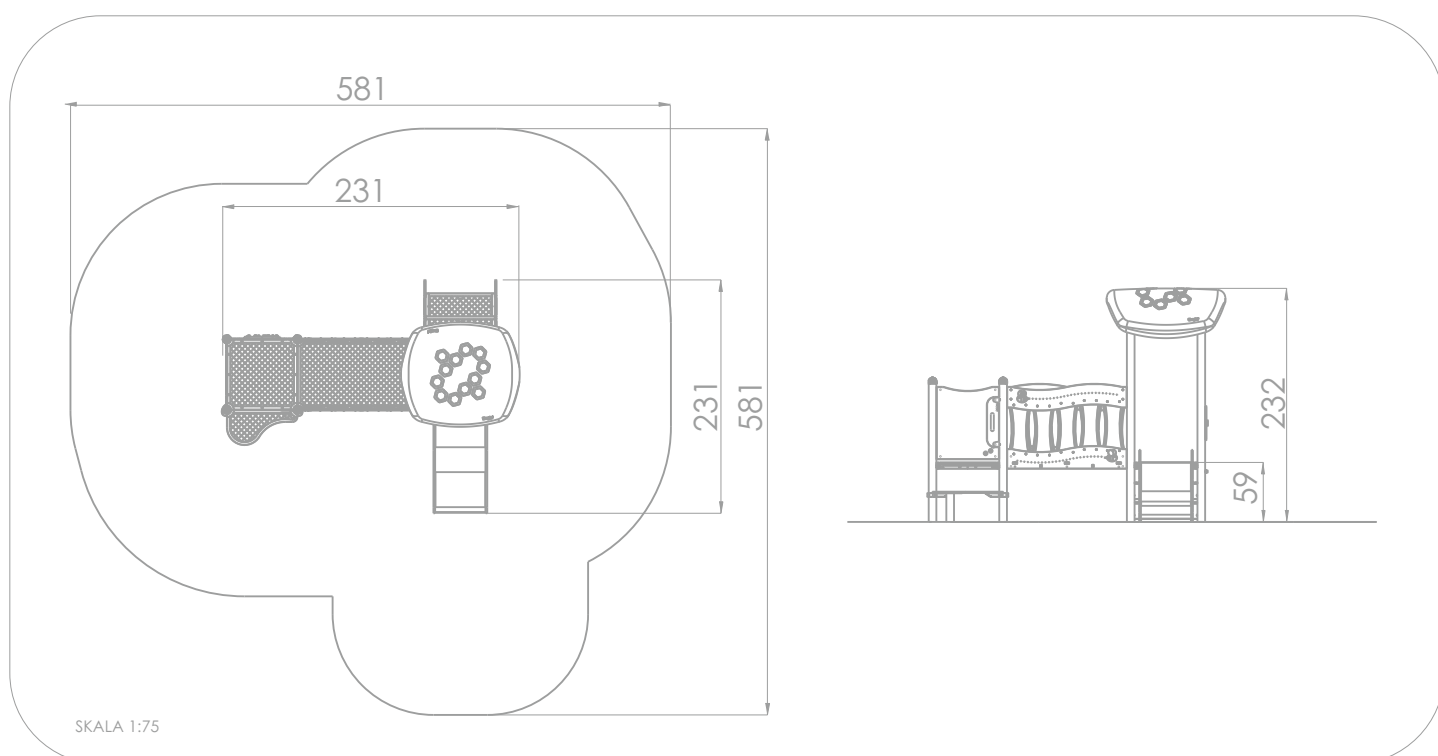
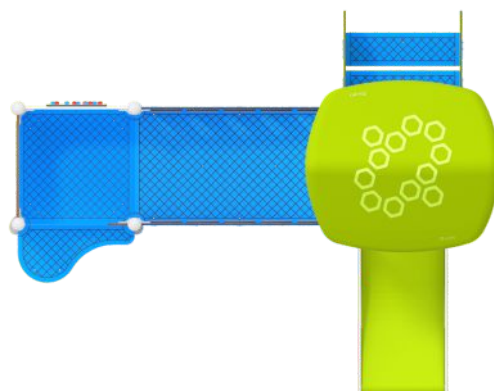
INTEGRACJA  
SENSORYCZNA

#### INFORMACJE O PRODUKCIE

Wymiary	296 x 231 cm
Strefa bezpieczeństwa	596 x 581 cm
Powierzchnia strefy bezpieczeństwa	26,15 m <sup>2</sup>
Wysokość całkowita	232 cm
Wysokość swobodnego upadku	59 cm
Ilość użytkowników	13
Produkt zgodny z PN-EN 1176-1:2017-12	TAK
Dostępność części zapasowych	TAK
Przedział wiekowy	1-8

Zgodnie z normą PN-EN 1176-1:2017-12 produkt wymaga zastosowania nawierzchni amortyzującej odpowiedniej dla jego wysokości swobodnego upadku.





#### MATERIAŁY:

<p>KONSTRUKCJA: STAL NIERDZIEWNA AISI304</p>	<p>DACHY: METODA ROTOMOULDINGU Z MATERIAŁU TYPU PE</p>	<p>ŚCIANKI: HDPE 15 MM</p>	<p>TABLICA EDUKACYJNA: FREZOWANA PŁYTA HDPE 15 MM. UMOŻLIWIA NAUKĘ PODSTAWOWYCH DZIAŁAŃ MATEMATYCZNYCH</p>
<p>ŚCIANKI I PODESTY: KOLOROWE TWORZYWO HPL 13 MM. CZARNE TWORZYWO HPL 8 MM</p>	<p>ŚLIZGI DLA MAŁYCH DZIECI: TWORZYWO POLIESTROWE. PŁYTY BOCZNE: POLIETYLEN HDPE 15MM, ODPORNE NA WILGOĆ I UV</p>	<p>ZASŁEPKI RUR I ŁĄCZNIKI PŁYT: POLIAMID FORMOWANY METODĄ WTRYSKOWĄ</p>	<p>MODUŁ OBROTOWY: PŁYTA HPL 13MM. SŁUŻY STYMULOWANIU ZMYŚŁÓW I WSPIERANIU MOTORYKI DZIECKA</p>
<p>MODUŁ: PŁYTA HPL 13 MM. SŁUŻY DO PORUSZANIA Kształtami PO WYFREZOWANYCH POLACH</p>			

